

FRBM-810

Роликовый запайщик с функцией проставления даты

Инструкция по применению

Содержание

- I Применение
- II Инструкция безопасности
- III Спецификация
- IV Характеристика
- V Структура & Принцип работы
- VI Эксплуатация
- VII Электрическая схема
- VIII Детализовка основной части машины
- IX Детализовка конвейера
- X Проблемные ситуации и их устранение
- XI Список запасных частей

I. Применение

Запайщик предназначен для запайки всех видов пленок из пластмассы, широко используется в пищевой, медицинской, химической и других отраслях, на производстве и в торговле.

II. Инструкция по безопасности

1. Убедитесь, что напряжение сети соответствует параметрам машины (220В/50Гц). Следите, чтобы провода не были ничем придавлены.
2. После выполнения подсоединений не прикасайтесь к каким-либо электрическим приборам.
3. При эксплуатации машины не трогайте движущиеся части, во избежание возникновения повреждений.
4. При эксплуатации машины не прикасайтесь к ее нагретым частям.
5. Не используйте машину во влажной среде.
6. Используйте оригинальные детали для замены.
7. Снаружи и изнутри машину необходимо содержать в чистоте, особое внимание уделяйте запаивающим ремням.
8. Регулярно меняйте и смазывайте масло в червячном колесе. Кроме того необходимо смазывать шестерни и цепь (YP7408 полужидкое масло).
9. Отключайте машину из сети, если не используете ее.
10. Следуйте указаниям данной инструкции.

III Спецификация

Параметр Единица	Модель	FRBM-810I	FRBM-810 Ошибка! Источник ссылки не найден.	FRBM-810 Ошибка! Источник ссылки не найден.
	Напряжение		AC 220В/50 110В/60	
Мощность мотора		50Вт		
Мощность запаивания		300×2 (Вт)		
Мощность печатания		40×2 (В)		
Скорость запаивания		0~16 (м/мин)		
Ширина запайки		8 , 10 (мм)		
Диапазон температурного контроллера		0~300 (°С) (Ступенчатая регулировка)		

Дистанция от центра заправки до конвейерного стола	10~40 (мм)	200~320 (мм)	10~40 (мм)
Толщина пленки (однослойная)	≤0.08 мм		
Допустимая нагрузка одного пакета	≤1 кг		
Общая нагрузка на конвейер	≤3 кг		
Общие размеры(ДхШхВ)	950×400×430 (мм)	950×400×640 (мм)	1050×560×900 (мм)
Вес нетто	45 кг	50 кг	52 кг

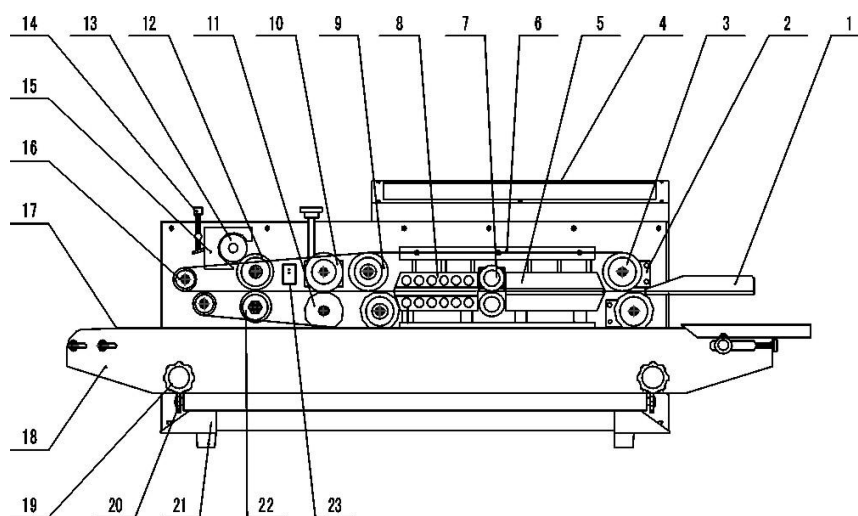
IV Характеристика

Данный запайщик использует электронный температурный контроллер и ступенчатую регулировку скорости, может запаивать пакеты из различных пленок. Может быть встроена в производственную линию. Машина не имеет ограничений длины запайки, характеризуется высокой эффективностью, отличным качеством запайки, рациональной структурой и удобным управлением.

Машина оснащена механизмом проставления даты при помощи специального печатающего ролика во время запайки продукта. Для шрифта в расположении R машина может печатать в две линии размером шрифта два (18PT) и в три линии размером шрифта 5 (10.5PT). В каждой линии может использоваться до 20 литер.

V Структура & Принцип работы

Машина в основном состоит из зубчатой рейки, регулятора скорости, контроллера температуры запайки, системы подачи и прохождения по конвейеру, системы проставления даты и т.д. (см.рис.1).



FRBM-810 I

1. Планка начала подачи; 2.Регулировочный блок для ведущего колеса 3. Ведущее колесо 4. Блок управления

5. Нагревающий узел 6. Запайвающая лента 7. Прижимное колесо 8. Охлаждающий блок 9. Ведущее колесо 10. Колесо тиснения 11. Силиконовое колесо для тиснения 12. Печатающее колесо 13. Печатающий ролик 14. Регулировочный винт для вращающегося шеста чернильного ролика 15. Нагревающий блок для печатающего ролика 16. Направляющее колесо 17. Лента конвейера 18. Стол конвейера 19. Кнопка ускорения движения конвейера 20. Кнопка натяжения для горизонтальной регулировки конвейера 21. Реборда 22. Силиконовое колесо 23. Сенсор

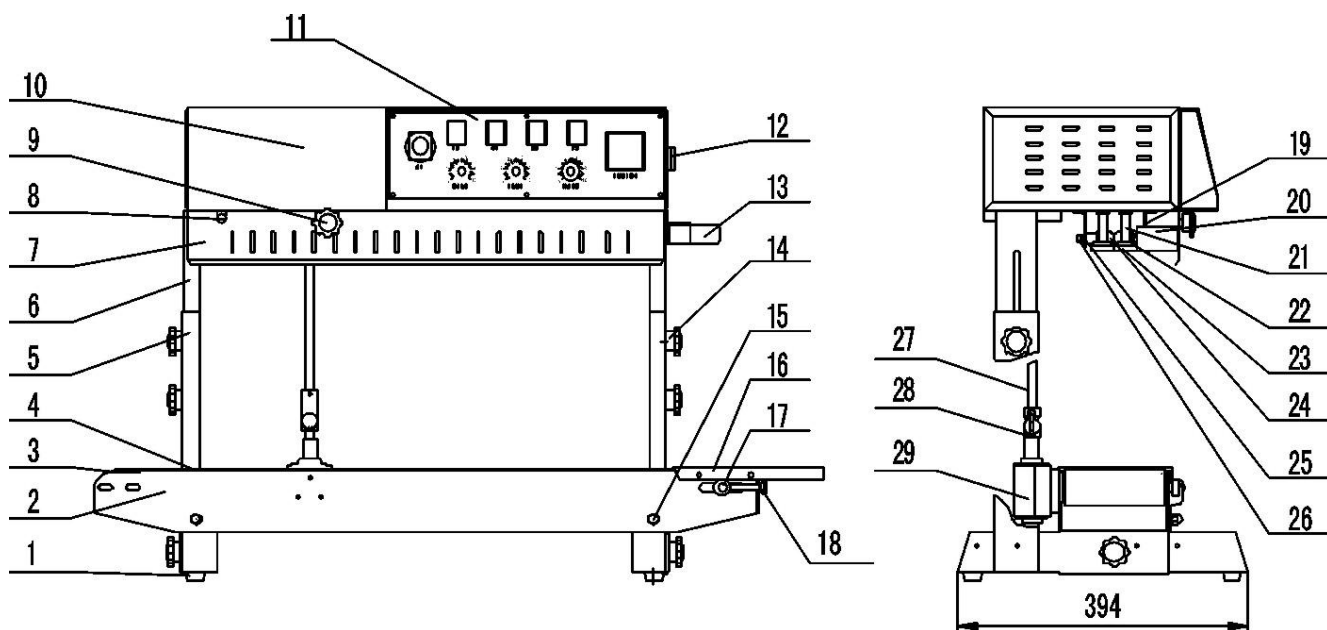


Рис. 1

1. под-ходовая часть 2. стол конвейера 3. ведущий ролик 4. лента конвейера 5. фиксирующий кронштейн 6. скользящий держатель 7. планка безопасности 8. регулировочная кнопка для вращающейся планки печатающего ролика 9. кнопка регулировки колеса тиснения 10. картер 11. блок управления 12. воздушный выключатель 13. планка начала подачи 14. соединительная ручка 15. закрепляющая гайка 16. рабочий стол 17. ведущий ролик 18. регулировочная кнопка для конвейерной ленты 19. верхняя поддерживающая пластина 20. нагревающий блок чернильного ролика 21. направляющее колесо вала 22. направляющее колесо 23. направляющая лента 24. нагревающий блок 25. нижняя поддерживающая планка 26. запайвающая лента 27. вертикальный штатив 28. шарнирный механизм 29. узел косоугольных шестерен.

После подключения машины к сети, электротепловые элементы начнут нагреваться, что приводит к быстрому увеличению температуры как верхнего так и нижнего нагревающего блоков. Необходимая температура и скорость могут быть получены путем регулировки температурного контроллера и механизма регулировки скорости. Пакеты подаются на конвейерную ленту, в то время как запайваемая часть пакета вставляется в зазор между двумя запайвающими ремнями, затем запайваемая часть сжимается ремнями и подается в зону нагревания. Запайваемая часть прижимается двумя нагревающими блоками, пленка сплавляется и плотно соединяется, после чего запайваемая часть подается в зону охлаждения, чтобы потом нанести полосу для даты колесом тиснения, а затем уже и саму дату при помощи печатающего ролика.

Процесс запайки и печатания начинается под действием работы мотора, приводящего в синхронное движение запаивающие ремни, направляющие ремни и ленту конвейера.

VI Эксплуатация

1. Панель управления (см.рис. 2)

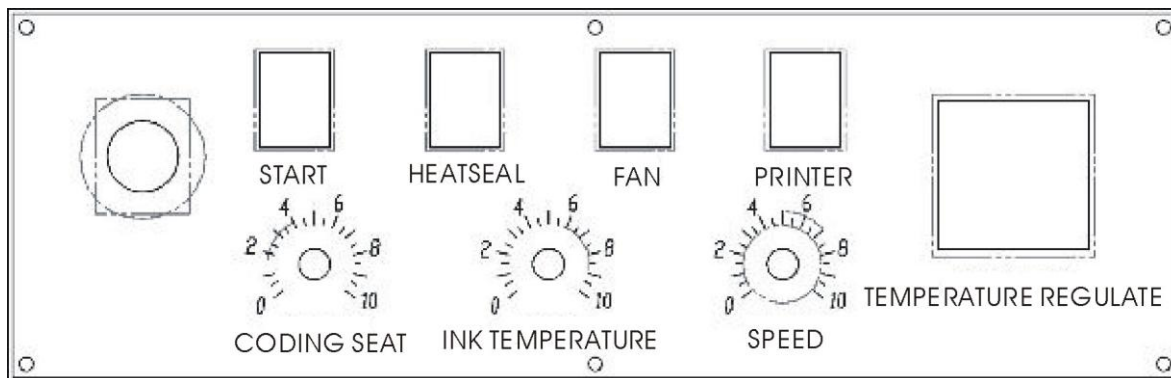
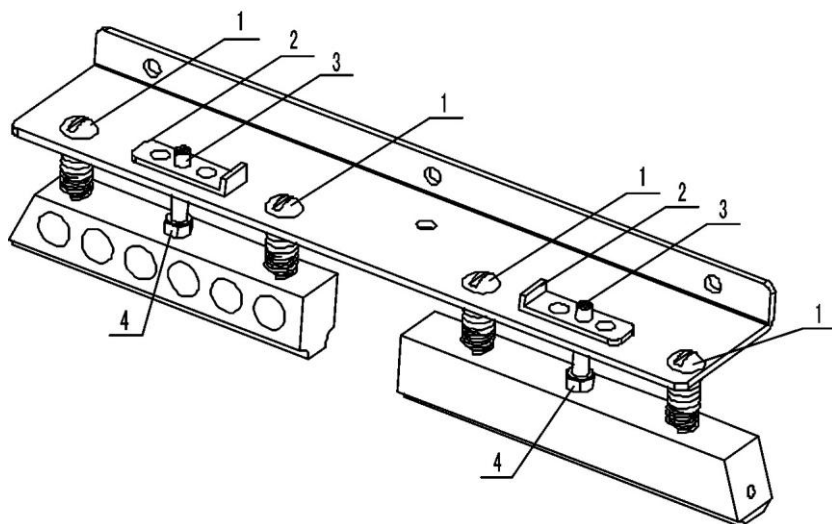


Рис.2

2. Подготовка машины к работе

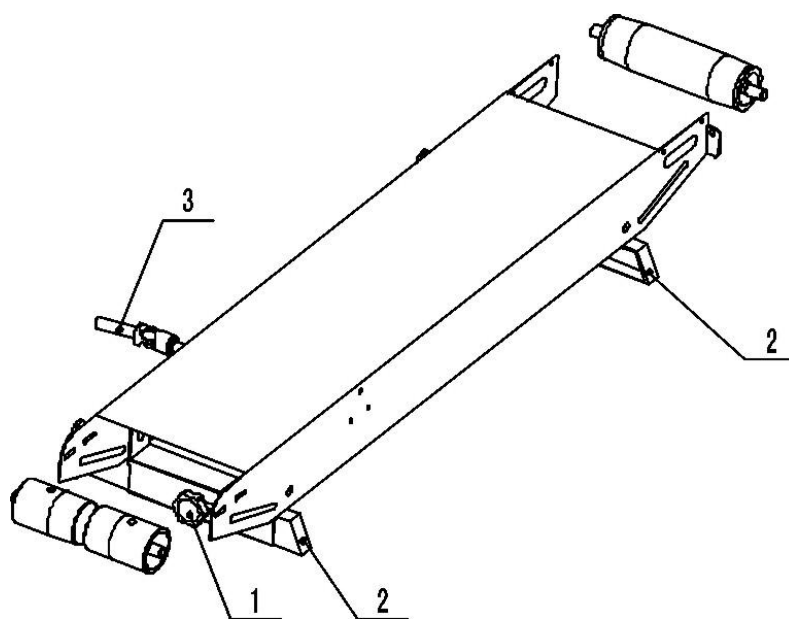
- 1), Обеспечьте наличие заземляющего контакта в розетке.
- 2), При первом использовании или продолжительном простое машины необходимо выждать несколько минут для прогрева машины перед эксплуатацией.
- 3), Отрегулируйте высоту конвейера и горизонтальное положение для получения необходимой позиции.
- 4), В соответствии с расстоянием от линии запайки до верха пакета, отрегулируйте позицию подачи.
- 5), В соответствии с толщиной запаиваемого материала, отрегулируйте зазор между нагревающими блоками и охлаждающими блоками. Отрегулируйте зазор между двумя запаивающими ремнями при помощи регулировки стопорных пластин (2) , а именно, поверните стопорную пластину по часовой стрелке, чтобы поднять блок и против часовой стрелки, чтобы опустить. Расстояние между двумя запаивающими ремнями должно быть приблизительно равно толщине запаиваемого пакета в один слой, что гарантирует стабильность качества запайки и устойчивое положение пакета при запаивании. (см. Рис. 3)



1. винт 2. стопорная планка 3. закрепляющий винт 4. гайка

Рис. 3

6), Поперечная регулировка конвейерного стола: ослабьте две гайки (1) с двух сторон. На упорной подставке есть 3 отверстия (2). При необходимости просто вставьте в них болты с квадратной головкой. После сдвига конвейерного стола наружу установите соединительную планку (идет в комплекте с запасными частями) (3) в кардан. (см.рис. 4)



1. ручка регулировки 2. упорные подставки 3. кардан

Рис. 4

3, Starting procedure

- 1), Подключите машину к сети, нажмите кнопку старта, затем отрегулируйте ручку регулировки скорости, все трансмиссионные части должны работать синхронно.
- 2), Слегка отрегулируйте ручку чеканящего колеса для вращения, по достижении необходимого давления зафиксируйте винтом.
- 3), Поверните переключатель нагрева, лампочка температурного контроллера должна загореться зеленым. В соответствии с материалом и его толщиной отрегулируйте контроллер до необходимой температуры и выставьте позицию

ручки нагревания печатающего ролика. Одновременно с нагреванием машину необходимо запустить на небольшой скорости.

4), Необходимость включения охлаждающего узла зависит от материала и его толщины.

4, Выровняйте планку начала подачи, затем вставьте пакет. При сжимании пакета запаивающим ремнями пакет автоматически начинает движение по ремням, в это время не тяните его и не пытайтесь выдернуть, в противном случае, это может привести к поломке.

5, При попадании грязи на запаивающие ремни или нагревающий блок, остановите запайку и удалить загрязнения.

6, Методы замены и регулировки запаивающего ремня.

1), После остывания нагревающего блока снимите защитное покрытие, поверните стопорные планки верхнего нагревающего и верхнего охлаждающего блоков на 30° чтобы поднять оба блока, затем ослабьте пружины чеканящего и прижимного колеса, снимите направляющий ремень. (см.рис.3)

2), Сдвиньте держатель ведущего колеса (регулировочный блок) по направлению к нагревающему блоку и замените запаивающий ремень.

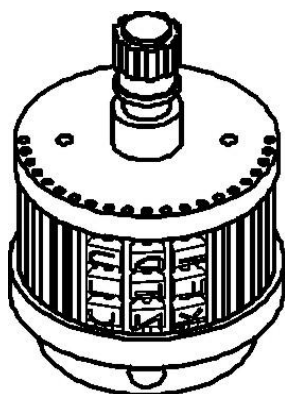
3), После замены запаивающего ремня обратно установите направляющий ремень.

4), Установите ведущее колесо, нагревающие и охлаждающие блоки, прижимное колесо и т.д. в соответствии оригинальным позициям.

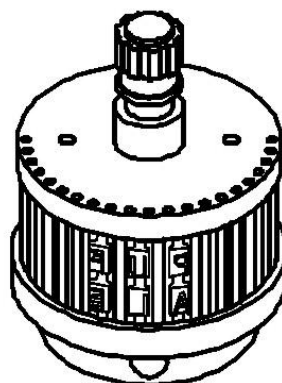
5), Подключите к сети и протестируйте машину, если спаивание происходит неправильно, отрегулируйте регулировочные винты на держателе ведущего колеса (регулировочный блок).

6), Установите защитное покрытие. Как только температура достигнет необходимой, машина готова для дальнейшей работы.

7, Селекция литер методом расположения: расположение литер в высоту определяет R-расположение, расположение литер по направлению оси определяет T-расположение (см.рис.5)



T расположение



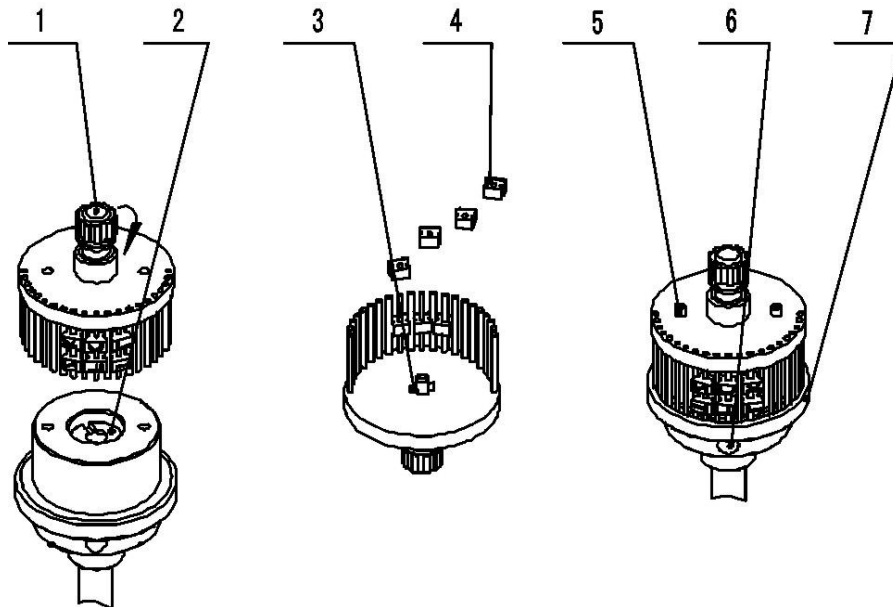
R расположение

Рис. 5

8, Регулировка чернильного ролика, печатающего колеса и силиконового колеса.

1), Замена литер на печатающем колесе (см.рис. 6):

Покрутите поддерживающую ручку держателя литер чтобы вынуть поперечный штифт из паза, снимите крышку держателя, литеры могут быть заменены, затем прижмите силиконовую планку и вновь установите крышку держателя литер. В конечном итоге, вставьте поддерживающую ручку в паз и закрутите под углом для закрепления.

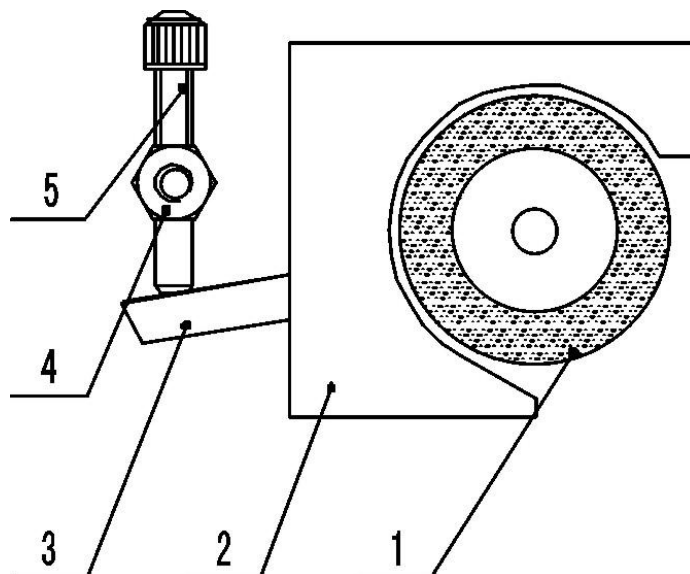


1. поддерживающая ручка
2. конец колпачка штифта печатающего колеса
3. поперечный штифт
4. литеры
5. зафиксированный штифт
6. Закрепляющий винт печатающего колеса
7. печатающее колесо

Рис. 6

2), Регулировка зазора между печатающим роликом и держателем литер:

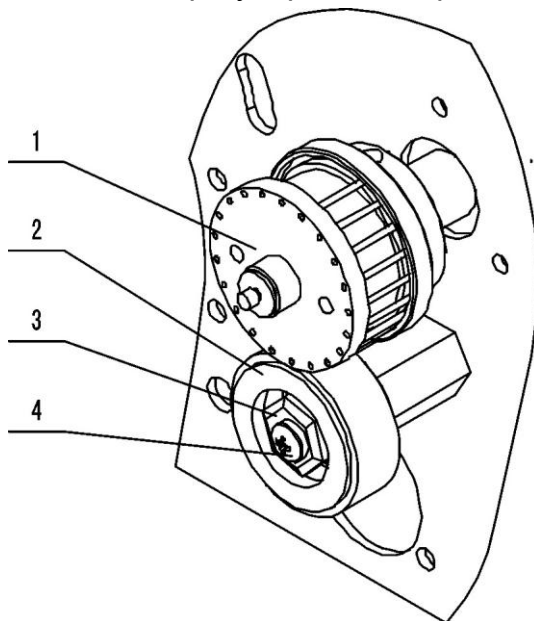
Отрегулируйте винт подвижной планки печатающего ролика, покрутите печатающее колесо и поверните литеры верхушками до соприкосновения с поверхностью ролика. Вручную проверьте печатающее колесо, если чернильный ролик движется легко, регулировка нормальная. (см.рис. 7)



1. чернильный ролик 2. нагревающий блок печатающего ролика 3. подвижная планка 4. регулировочная опора 5. регулировочный винт

Рис. 7

3), Регулировка давления между печатающим колесом и силиконовым колесом:
Вне процесса печатания литеры печатающего колеса не должны соприкасаться с силиконовым колесом, они должны касаться друг друга при работе. Ослабьте винт (4) с передней стороны силиконового колеса, покрутите муфту эксцентрика (3) таким образом, чтобы поверхность литер слегка соприкасалась с поверхностью силиконового колеса (2). Если необходимо пропечатать относительно толстый пакет, ослабьте винт в соответствии, чрезмерным давление быть не должно. После регулировки, закрепите винт. (см.рис. 8)



1. печатающее колесо 2. силиконовое колесо 3. муфта эксцентрика 4. винт

Рис. 8

4), Температурная регулировка печатающего колеса и чернильного ролика
После отгрузки с фабрики производителя все кнопки по умолчанию установлены в нулевой позиции. Пользователю необходимо установить их вручную. Для нового печатающего ролика температура должна быть ниже , спустя некоторое время с момента использования, температуру нужно увеличить, что обеспечит более глубокую проработку ролика и соответственно увеличение срока службы. Когда печатающий ролик достигнет рабочей температуры, кусочком белой бумаги прикоснитесь к его поверхности, до тех пор пока бумага не начнет слегка залипать. Температура не должна быть слишком высокой или слишком низкой.

Подходящие ролики для машины указаны в нижеследующей таблице, включая белый, желтый, красный, голубой, зеленый, коричневый и черный цвета. Если запечатываемый пакет впоследствии будет подвергаться обработке паром, необходимо выбирать средней или высокой температуры, в этом случае температура должна быть выставлена в соответственно большей степени.

Модель	Внешний диаметр (мм)	Высота (мм)
--------	------------------------	---------------

Низкотемпературная серия 120-150°C (№:935)	Ф36	16
	Ф36	32
	Ф36	40
Серия средней температуры 135-165°C (№:932)	Ф36	16
	Ф36	32
	Ф36	40
Высокотемпературная серия 150-175°C (№:930)	Ф36	16
	Ф36	32
	Ф36	40

9, Регулировка позиции печатания

Учитывая длину запечатывания, пользователь может определить позицию печатания, регулируя соответствующую ручку.

10, Регулировка количества линий печатания

Расположение литер в пределах линии обозначено в части **IV Характеристика** данной инструкции. Фиксация литер в необходимой осевой позиции происходит за счет специального силиконового ограничителя.

11, Остановка работы

В целях продления срока службы запайщика, помните, что перед остановкой машины, необходимо вернуть ручку регулировки температуры в нулевую позицию, затем включить узел охлаждения, в это время, температура на индикаторе начнет падать, а запаивающие ремни продолжать работать. Через несколько минут, только когда температура упадет ниже 100°C, можно отключить узел охлаждения и питание машины.

VII Электрическая схема

SA1:переключатель/вкл-выкл; SB1: переключатель/немедленная остановка; K1: переключатель/старт; K2: переключатель/вентилятор; K3: переключатель/запайка; K4: переключатель/принтер; W1: регулятор скорости запайки; W2: температура печатающего ролика; W3-позиция печатания; R1,R2:нагревательная трубка для запайки; R3,R4: нагревательная трубка для печатающего ролика; MD:мотор регулировки скорости; DF-вентилятор; AP1:панель регулировки температуры печатающего ролика;AP2:панель регулировки температуры AP3: основная панель управления; AP4:контроллер температуры запайки; YC1: электромагнитное зажимное устройство; SQ1:термопара; SQ2: фотоэлектрический сенсор; TCL:контрольный трансформатор

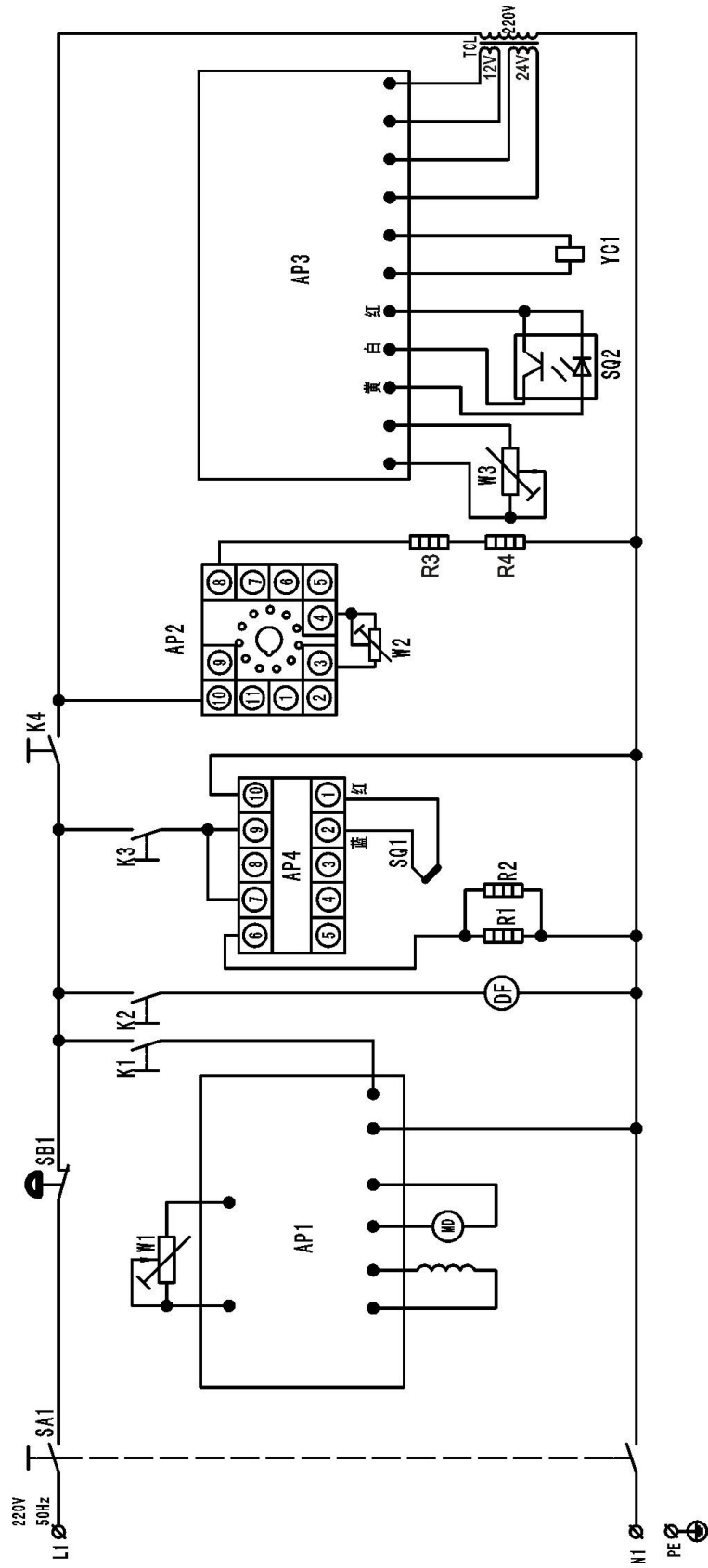


Рис. 9

VIII Схема детализировки основного корпуса

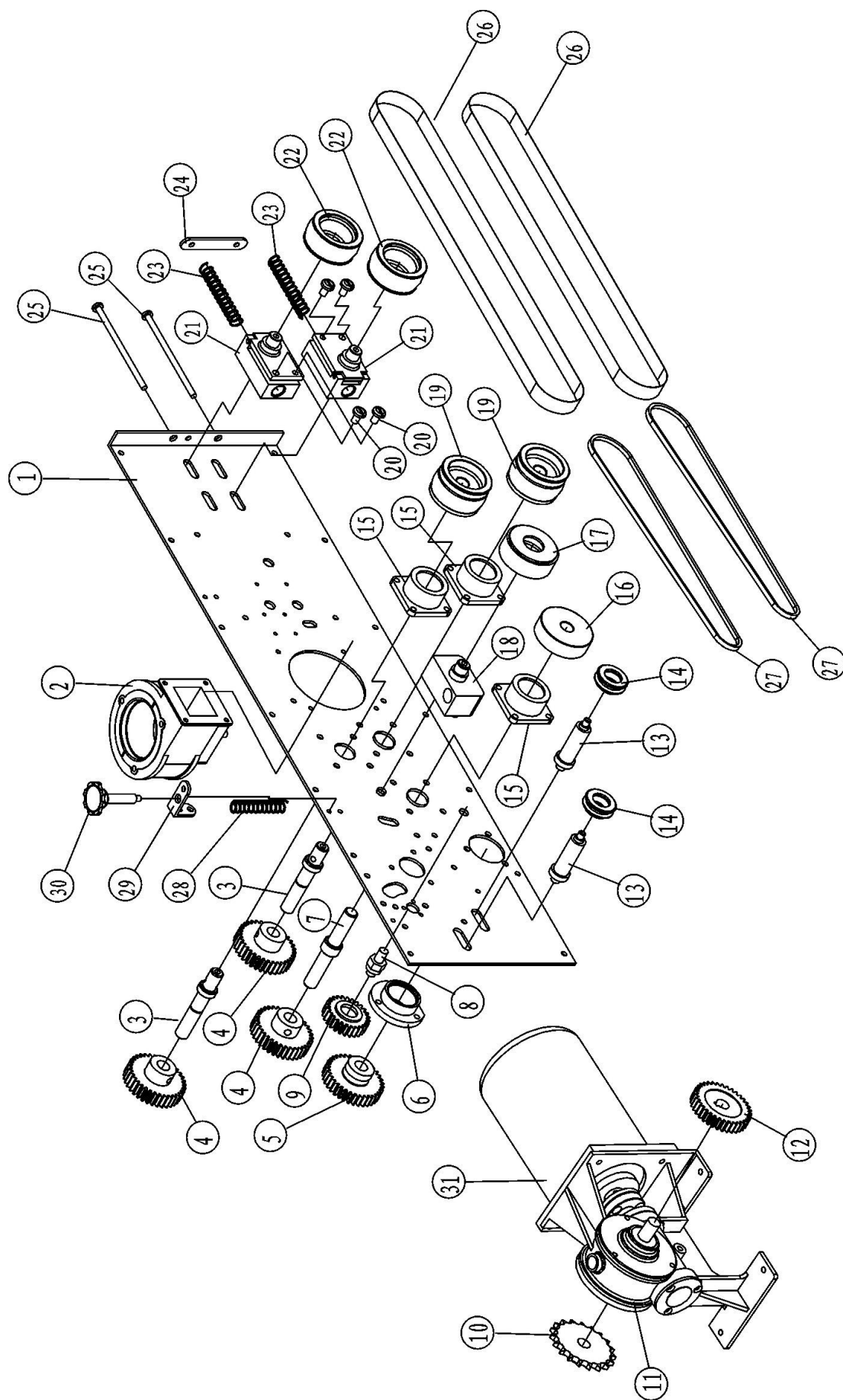


Рис. 10

Код	Номер детали	Кол-во	Название	Примечание
1	105003	1	Нижняя основная платформа	
2	921102	1	Вентилятор (су063)	
3	101027	2	Вал ведущего колеса	
4	101032	3	Шестерня	
5	105030	1	Соединительная шестерня	
6	105013	1	Держатель соединительного вала	
7	105041	1	Вал силиконового колеса	
8	105012	1	Вал промежуточной шестерни	
9	105011	1	Промежуточная шестерня	
10	105020	1	Зубчатый барабан	
11	A10503	1	Узел корпуса червячного колеса	
12	105038	1	Внешняя шестерня корпуса червячного колеса	
13	101015	2	Вал направляющего колеса	
14	105023	2	Направляющее колесо	
15	101026	3	Квадратный держатель опоры	
16	101036	1	Узел силиконового колеса	
17	101018	1	Чеканящее колесо	
18	101017	1	Держатель чеканящего колеса	
19	105022	2	Ведущее колесо	
20	112044	4	Регулировочный винт	
21	101023	2	Держатель ведущего колеса	
22	101024	2	Ведущее колесо	
23		2	Пружина держателя ведущего колеса	
24	101062	1	Соединительное звено	
25		2	Регулировочный болт	
26	910903	2	Запаивающий ремень 810×15×0.2	
27	910801	2	Направляющий ремень 598×4.5×3.5	
28		1	Регулировочная пружина чеканящего колеса	
29		1	Регулировочная опора чеканящего колеса	
30		1	Регулировочная ручка чеканящего колеса	
31		1	мотор	

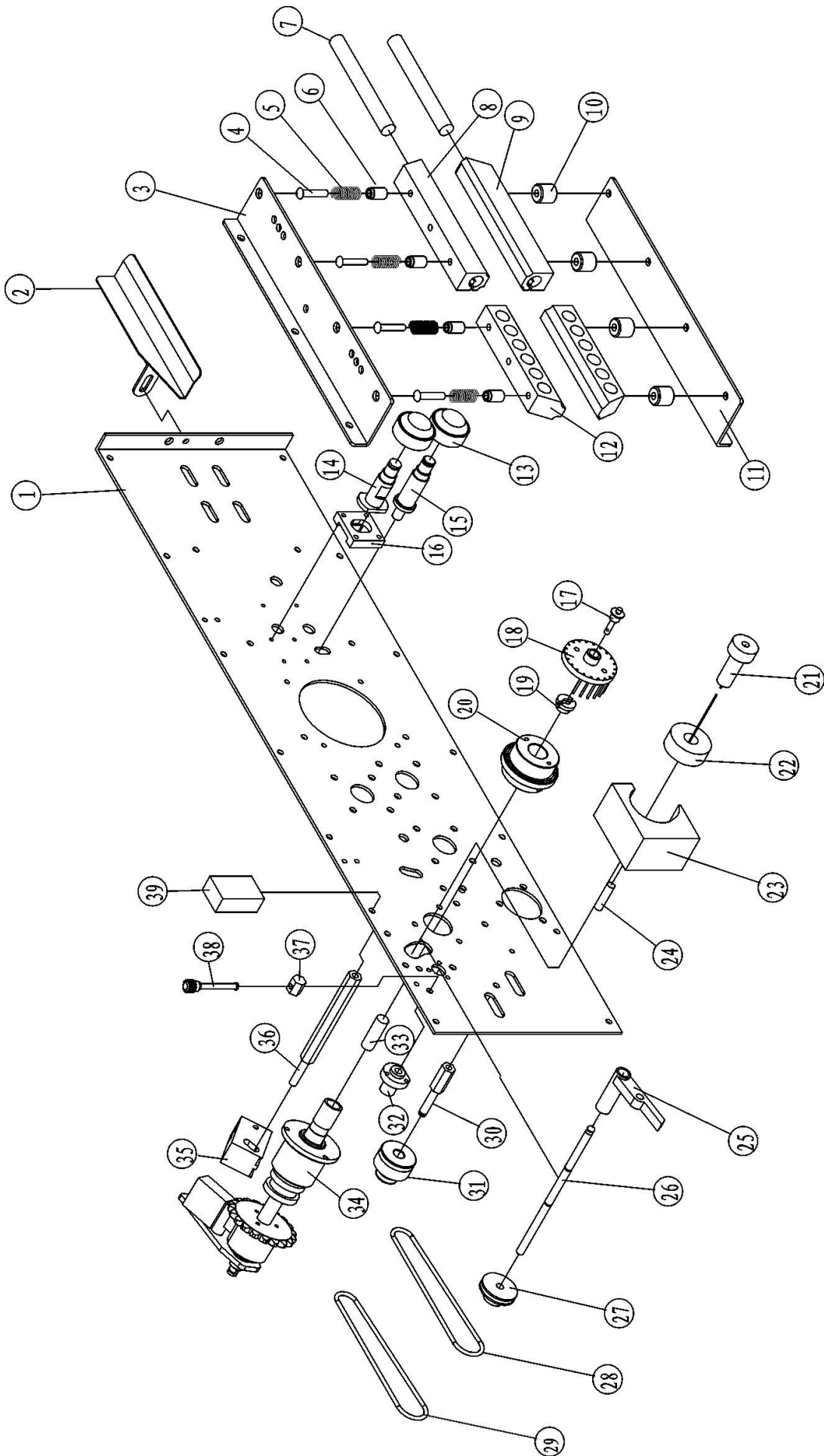


Рис. 11

Код	Номер детали	Кол-во	Название	Примечание
1	105003	1	Нижняя основная платформа	
2	101035	1	Планка подачи продукта	
3	105005	1	Верхняя поддерживающая платформа	
4		4	Винт	
5		4	Пружина медного блока	
6		4	Направляющая втулка верхней поддерживающей платформы	
7	921303	1	Нагревающая трубка (нагревание для запайки)	
8	930301	1	Верхний нагревающий блок	
9	930301	1	Нижний нагревающий блок	
10	101050	4	Опора нагревающего блока	
11	105005	1	Нижняя поддерживающая планка	
12	930302	2	Охлаждающий блок	
13	105009	2	Прижимное колесо	
14	105007	1	Вал верхнего прижимного колеса	
15	105008	1	Вал нижнего прижимного колеса	
16	105017	1	Салазки	
17	201016	1	Поддерживающая ручка печатающего колеса	
18	201014	1	Крышка печатающего колеса	
19	201015	1	Конечная крышка вала печатающего колеса	
20	201013	1	Узел держателя печатающего колеса	
21	201008	1	Муфта печатающего ролика	
22	911005	1	Печатающий ролик ($\varnothing 35 \times 32$)	
23	201002	1	Нагревающий блок печатающего ролика	
24	921301	1	Нагревательная трубка нагревающего блока печатающего ролика	
25	201007	1	Подвижная планка печатающего ролика	
26	105036	1	Вал печатающего ролика	
27	105039	1	Шкив вала печатающего ролика	
28	910209	1	Малая клейкая лента $\varnothing 3 \times 60$	
29	910208	1	Малая клейкая лента $\varnothing 3 \times 50$	
30	105035	1	Вал промежуточного шкива	
31	105032	1	Промежуточный шкив	
32	201006	1	Держатель вала подвижной планки печатающего ролика	
33	921301	1	Электрическая нагревательная трубка 110В 40Вт (вал печатающего колеса)	
34		1	Узел электромагнитной муфты	
35		1	Держатель угольной щетки	
36		1	Опора щетки	
37		1	Регулировочная опора для подвижной	

			планки печатающего ролика	
38		1	Регулировочная ручка для подвижной планки печатающего ролика	
39	940705	1	Фотоэлектрический сенсор	

IX Схема детализовки конвейера

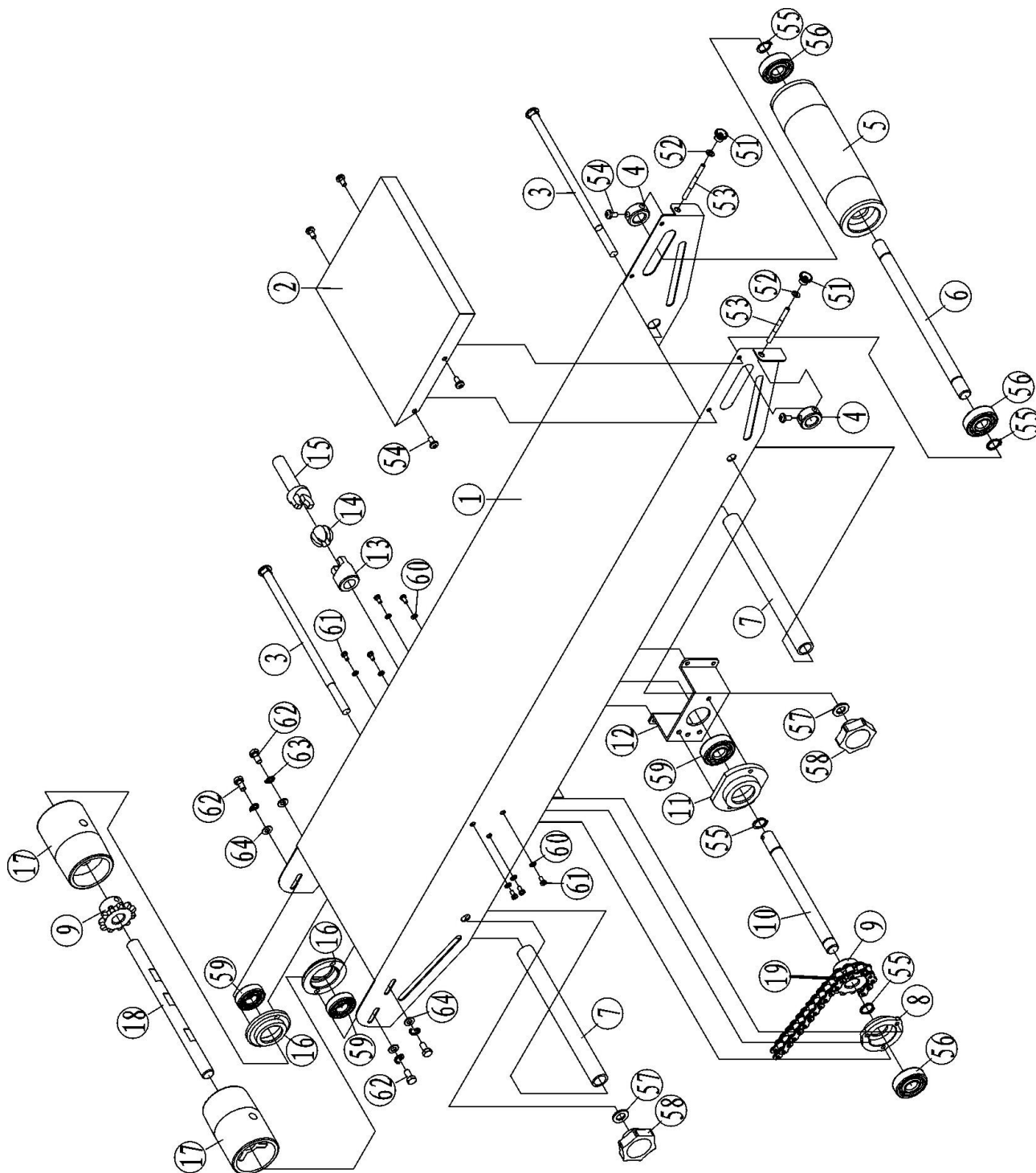


Рис. 12

Код	Номер детали	Кол-во	Название	Примечание
1		1	конвейерный стол	
2	101006	1	рабочий стол	
3	GB12-1988	2	полукруглый болт с квадратным подголовком	
4	105026	2	регулируемый блок для конвейерной ленты	
5	101005	1	задний ролик	
6	101008	1	задний вал конвейерного стола	
7	112071	2	разделяющая трубка	
8	101013	1	опорный держатель промежуточного вала конвейера	
9	101010	2	зубчатка конвейерного стола	
10	105015	1	промежуточный вал конвейерного стола	
11	101003	1	опорный держатель промежуточного вала конвейера	
12	111063	1	прокладка промежуточного вала	
13	105038	1	соединитель	
14	105038	1	соединительный шар	
15	105038	1	регулируемый вал	
16	101013	2	опорный держатель вала переднего ролика	
17	101012	2	передний ролик	
18	105205	1	вал переднего ролика	
19	930603	1	ведущая цепь	
51	930113	2	регулируемая гайка конвейерной ленты	
52	GB/T818-2002	2	малая шайба	Ф4
53	GB901-1988 В grade	2	двойной концевой болт	M4×40
54	GB/T818-2000	6	винт	M4×8
55	GB/T891-1986B	4	стопорное кольцо вала	Ф12
56	930512	2	опорный механизм 6002N	Ф32×Ф12×10
57	GB95-2002	2	шайба	Ф8
58	930111	2	674 ручка	
59	930516	4	опорный механизм 6001 2RS	Ф28×Ф12×8
60	GB/T848-2002	7	плоская шайба	Ф3
61	GB/T818-2000	7	винт	M3×6
62	GB/T818-2000	4	винт	M5×10
63	GB859-1987	4	шайба Гровера	Ф5
64	GB95-2002	4	плоская шайба	Ф5

Х Проблемные ситуации и их устранение

Проблема	Причина	Решение
Запаивающий ремень имеет неправильное направление движение.	Валы ведущих колес не параллельны.	Отрегулируйте два винта на держателе ведущего колеса.
Запаивающий ремень легко рвется.	<ol style="list-style-type: none"> 1. Слишком большое натяжение запаивающего ремня. 2. Неправильная траектория движения. 3. Складки, сгибы на запаивающем ремне. 4. Грязь или залипшая пленка на поверхности ремня. 5. Перегрев ремня. 	<ol style="list-style-type: none"> 1. Отрегулируйте вертикальный регулировочный винт на держателе ведущего колеса, так, чтобы ослабить натяжение. 2. Смотрите предыдущий пункт. 3. Разгладьте складки ремня. 4. Своевременно очищайте поверхность ремня. 5. Зазор между двумя нагревающими блоками слишком мал или превышена температура.
Нечеткое выдавливание.	<ol style="list-style-type: none"> 1. Чеканящее колесо износилось. 2. Прижимная пружина чеканящего колеса не затянута в достаточной степени. 	<ol style="list-style-type: none"> 1. Замените чеканящее колесо. 2. Отрегулируйте натяжение пружины.
Сопротивление при движении запаивающего ремня.	Расстояние между нагревающими и охлаждающими блоками слишком мало, что вызывает чрезмерное трение.	Корректно отрегулируйте расстояние между запаивающими ремнями, оно должно быть равно толщине пакета в один слой. Это гарантия прочного запаивания и качественного печатания.
Блок или сгибание при прохождении пакета к прижимным роликам и чеканящему колесу.	Чрезмерное прижимное давление прижимного или чеканящего колеса.	<ol style="list-style-type: none"> 1. Отрегулируйте прижимное или чеканящее колесо до необходимого прижима, таким образом, чтобы расстояние между двумя запаивающими ремнями было приблизительно равно толщине пакета в один слой. Это гарантия прочного запаивания и качественного печатания 2. Отрегулируйте фиксирующие винты после регулировки зазора.
Конвейерная лента имеет неправильную траекторию движения.	Валы ведущих роликов не параллельны друг другу.	Отрегулируйте два регулировочных винта валов ведущих роликов (задних) конвейера.
Конвейерная лента и запаивающий ремень двигаются несинхронно.	Слишком маленькое натяжение конвейерной ленты.	<ol style="list-style-type: none"> 1. Закрепите цепь переднего и среднего вала ведущего ролика корректно. 2. Правильно закрепите конвейерную ленту
Механизм печатания чернильного ролика не работает.	<ol style="list-style-type: none"> 1. Отключено питание. 2. Основная панель управления установлена неверно или плохо 	1. Проверьте подключен ли кабель питания и горит ли индикационная лампочка.

	законтактирована. 3.Основная панель управления неисправна.	2. Проверьте, подключена ли основная панель управления. 3. Проверьте и замените
Печатающее колесо не работает.	1. Заблокирована головка сенсора старта. 2. Грязь на сенсоре старта, отверстие забито пылью. 3. Основная панель управления неисправна. 4. Круглый штифт муфты сломался или выпал. 5. Неисправен провод электромагнитного зажимного устройства.	1.Уберите помехи. 2. Очистите поверхность сенсора. 3. Проверьте и замените панель. 4. Замените штифт. 5. Замените.
Печатающее колесо не останавливается.	1. Сенсор неисправен, сдвинут или его поверхность загрязнена. 2. Повреждена основная панель управления.	1. Замените или скорректируйте позицию сенсора или очистите поверхность. 2. Проверьте панель и замените.
Блок нагревания печатающего ролика не греет.	1. Повреждены нагревательная трубка или провод. 2.Повреждена панель нагревания. 3. Повреждение потенциометра. 4. Держатель щетки разболтался. 5. Сломалась угольная щетка.	1. Замените нагревательную трубку. 2. Замените панель. 3. Замените потенциометр. 4. Отрегулируйте и закрепите гайку. 5 Замените.
Не контролируется температура нагревательного блока печатающего ролика.	Повреждено реле панели температурного контроллера.	Проверьте и замените панель температурного контроллера.
Не контролируется позиция печати.	1. Ослаб винт печатающего колеса. 2. Повреждение основной контрольной панели.	1. Затяните винт. 2.Проверьте и замените панель.

XI Список запасных частей

№	Наименование	Спецификация	Ед.изм	Количество
1	Запаивающий ремень	810 x 15 x 0.20	шт	10
2	Направляющий ремень	598 x 4.5 x 3.5	шт	2
3	Кабель питания		шт	1
4	Печатающий ролик	φ35 x 32	шт	1
5	Малая клейкая лента	φ50	шт	2
6	Малая клейкая лента	φ60	шт	2
7	литеры	18PT-R расположение	набор	1 набор (34 литеры)
8	пинцет		шт	1
9	Гаечный ключ	(M4)	шт	1
10	Силиконовый ограничитель		шт	2
11	Муфта печатающего ролика		шт	1
12	Закрепляющее кольцо		шт	1